

ВЪВЕДЕНИЕ

Благодарим за закупуването на двигател Honda. Искаме да ви помогнем да получите най-добри резултати от новия си двигател и да го експлоатирате безопасно. Това ръководство съдържа информация как да направите това; прочетете го внимателно преди да започнете да експлоатирате двигателя. Ако възникне проблем или имате въпроси относно двигателя, консултирайте се с оторизиран сервизен дилър на Honda.

Цялата информация в тази публикация се основава на най-актуалната към момента на отпечатване информация за продукта. Honda Motor Co., Ltd. си запазва правото на промени по всяко време без предизвестие. Забранено е възпроизвеждането на този документ без писмено съгласие.

Това ръководство е неизменна част от двигателя и трябва да го съпътства при неговата препродажба.

Запознайте се с инструкциите, съпътстващи оборудването, задвижвано от този двигател за допълнителна информация относно запалването и изключването на двигателя, неговата експлоатация, регулировки или други специални инструкции относно техническото му обслужване.

САЩ, Пуерто Рико и Американски Вирджински острови:

Предлагаме да прочетете гаранционната карта, за да разберете напълно гаранционните условия и вашата отговорност като собственик. Гаранционната карта е отделен документ, който трябва да получите от вашия дилър.

ПРЕДУПРЕДИТЕЛНИ НАДПИСИ

Вашата безопасност и безопасността на другите е много важна. В ръководството и върху двигателя сме сложили важни предупредителни надписи. Внимателно прочетете тези надписи.

Предупредителният надпис предупреждава за потенциални опасности, които може да наранят вас или околните. Всеки предупредителен надпис се предхожда от символ за опасност **▲** и една от трите думи: ОПАСНОСТ, ПРЕДУПРЕЖДЕНИЕ или ВНИМАНИЕ.

Тези сигнални думи означават:

▲ ОПАСНОСТ

Ще УМРЕТЕ или СЕРИОЗНО ще се НАРАНИТЕ, ако не спазвате инструкциите.

▲ ПРЕДУПРЕЖДЕНИЕ

МОЖЕ да УМРЕТЕ или СЕРИОЗНО да се НАРАНИТЕ, ако не спазвате инструкциите.

▲ ВНИМАНИЕ

МОЖЕ да се НАРАНИТЕ, ако не спазвате инструкциите.

Всеки надпис предупреждава за опасността, която може да ви сполети и какво да направите, за да се предпазите или да намалите степенята на нараняване.

НАДПИСИ ЗА ПРЕДОТВРЯВАНЕ НА ПОВРЕДИ

Ще видите също така и други важни надписи, които се предхождат от думата ЗАБЕЛЕЖКА.

Тази дума означава:

ЗАБЕЛЕЖКА

Двигателят или друга ваша собственост може да се повреди, ако не спазвате инструкциите.

Целта на тези надписи е да ви помогне да предпазите двигателя и друга ваша собственост от повреда и да пазите околната среда.

© 2012 Honda Motor Co., Ltd. Всички права запазени

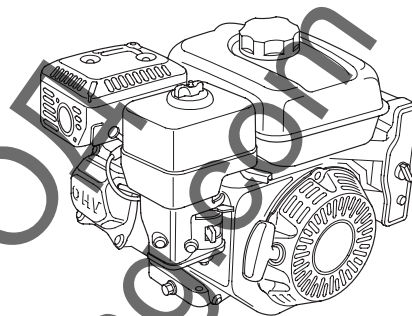
4AZ4M600
00X4A-Z4M-6001

GX120UT2·GX160UT2·GX200UT2
GX120RT2·GX160RT2·GX200RT2

HONDA

РЪКОВОДСТВО НА ПОТРЕБИТЕЛЯ

GX120 · GX160 · GX200



▲ ПРЕДУПРЕЖДЕНИЕ: ▲

Отработените от този двигател газове съдържат химически вещества, които в щата Калифорния са признати като причиняващи рак, вродени дефекти и други репродуктивни увреждания.

СЪДЪРЖАНИЕ

ВЪВЕДЕНИЕ	1	Смяна на маслото	10
ПРЕДУПРЕДИТЕЛНИ НАДПИСИ	1	ВЪЗДУШЕН ФИЛТЪР	10
ИНФОРМАЦИЯ ЗА БЕЗОПАСНОСТ	2	Проверка	10
МЕСТОПОЛОЖЕНИЕ НА		Почистване	11
ПРЕДУПРЕДИТЕЛНИТЕ ТАБЕЛКИ	2	УТАИТЕЛ	12
МЕСТОПОЛОЖЕНИЕ НА		ЗАПАЛИТЕЛНА СВЕЩ	12
КОМПОНЕНТИТЕ И ОРГАНИТЕ ЗА		ИСКРОУЛОВИТЕЛ	13
УПРАВЛЕНИЕ	3	ОБОРОТИ НА ПРАЗЕН ХОД	13
КОНСТРУКТИВНИ ОСОБЕНОСТИ	3	ПОЛЕЗНИ СЪВЕТИ И	
ПРОВЕРКИ ПРЕДИ ПУСКАНЕ В		ПРЕДЛОЖЕНИЯ	13
ЕКСПЛОАТАЦИЯ	4	СЪХРАНЕНИЕ НА ВАШИЯ	
РАБОТА	4	ДВИГАТЕЛ	13
ПРЕДПАЗНИ МЕРКИ ЗА БЕЗОПАСНА		ТРАНСПОРТИРАНЕ	14
РАБОТА	4	ОТСТРАНЯВАНЕ НА НЕОЧАКВАНИ	
ЗАПАЛВАНЕ НА ДВИГАТЕЛЯ	4	ПРОБЛЕМИ	15
СПИРАНЕ НА ДВИГАТЕЛЯ	6	СМЯНА НА ПРЕДПАЗИТЕЛ	15
НАСТРОЙКА НА ОБОРОТИТЕ НА		ТЕХНИЧЕСКА ИНФОРМАЦИЯ	16
ДВИГАТЕЛЯ	6	Местоположение на серийния номер 16	
СЕРВИЗИРАНЕ НА ВАШИЯ ДВИГАТЕЛ	7	Връзки на акумулатора при	
ЗНАЧЕНИЕ НА ТЕХНИЧЕСКОТО		електрически стартер	16
ОБСЛУЖВАНЕ	7	Връзки на дистанционното управление 16	
БЕЗОПАСНОСТ ПРИ ТЕХНИЧЕСКО		Модификации на карбуратора	
ОБСЛУЖВАНЕ	7	за работа при голяма надморска	
ПРЕДПАЗНИ МЕРКИ ЗА		височина	17
БЕЗОПАСНОСТ	7	Информация за системата за контрол	
ГРАФИК ЗА ТЕХНИЧЕСКО		на вредните емисии	17
ОБСЛУЖВАНЕ	7	Индекс за качеството на въздуха	18
ЗАРЕЖДАНЕ С ГОРИВО	8	Технически характеристики	18
ДВИГАТЕЛНО МАСЛО	8	Параметри за настройка	19
Препоръчително масло	8	Бърз справочник	19
Проверка на нивото на маслото	9	Електрически схеми	19
Смяна на маслото	9	ИНФОРМАЦИЯ ЗА ПОТРЕБИТЕЛЯ	20
МАСЛО НА РЕДУКТОРА	9	Гаранция и местонахождение на	
Препоръчително масло	9	дистрибутор/дилър	20
Проверка на нивото на маслото	9	Сервизна информация за потребителя 20	

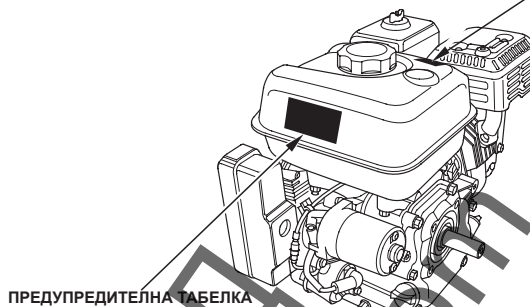
ИНФОРМАЦИЯ ЗА БЕЗОПАСНОСТ

- Разберете функционирането на всички органи за управление и научете как да спирате двигателя бързо в случай на аварийна ситуация. Проверете дали операторът е бил инструктиран преди да започне да работи с оборудването.
- Не позволявайте на деца да работят с двигателя. Пазете децата и домашните любимци далече от зоната на работа на двигателя.
- Отработените газове на вашия двигател съдържат отровен въглероден оксид. Не използвайте двигателя в затворени помещения без подходяща вентилация.
- По време на работа двигателят и изпускателната система се нагорещават много. По време на работа дръжте двигателя на разстояние минимум 1 метър от постройките и другото оборудване. Дръжте запалимите предмети далеч и не поставяйте нищо върху двигателя по време на неговата работа.

МЕСТОПОЛОЖЕНИЕ НА ПРЕДУПРЕДИТЕЛНИТЕ ТАБЕЛКИ

Тези табелки предупреждават за потенциални опасности, които може да причинят сериозна травма. Прочетете ги внимателно. Ако някоя табелка падне, или четенето ѝ стане трудно, обърнете се към своя сервизен дилър на Honda за замяната ѝ.

ТАБЕЛКА ЗА ВНИМАНИЕ СЪС ЗАГЛУШИТЕЛЯ



ПРЕДУПРЕДИТЕЛНА ТАБЕЛКА	В ЕС	Извън ЕС
<p>Thai Honda Mfg. Co., Ltd. MADE IN THAILAND</p>	прикрепена към продукта	доставя се с продукта
<p>▲ WARNING Gasoline is highly flammable and explosive. Turn engine off and let cool before refueling. The engine emits toxic carbon monoxide. Do not run in an enclosed area. Read Owner's Manual before operation. Thai Honda Mfg. Co., Ltd. MADE IN THAILAND</p>	доставя се с продукта	прикрепена към продукта
<p>▲ ATTENTION L'essence est très inflammable et explosive. Arrêter le moteur et le laisser refroidir avant de faire le plein d'essence. Le moteur produit les vapeurs toxiques de monoxyde de carbone. Ne pas utiliser dans un local clos. Lire le manuel de propriétaire avant l'utilisation. Thai Honda Mfg. Co., Ltd. MADE IN THAILAND</p>	доставя се с продукта	доставя се с продукта
ТАБЕЛКА ЗА ВНИМАНИЕ СЪС ЗАГЛУШИТЕЛЯ	В ЕС	Извън ЕС
	не фигурира	доставя се с продукта
<p>▲ CAUTION HOT MUFFLER CAN BURN YOU. Stay away if engine has been running.</p>	доставя се с продукта	прикрепена към продукта
<p>▲ ATTENTION L'ECHAPPEMENT CHAUD PEUT VOUS BRULER. S'ÉLOIGNER QUAND LE MOTEUR FONCTIONNE.</p>	доставя се с продукта	доставя се с продукта



Бензинът е силно запалим и взривоопасен. Спрете двигателя и го оставете да се охлади преди да пристъпите към презареждане.



Двигателят изпуска токсични газове със съдържание на отровен въглероден оксид. Не използвайте двигателя на закрито.

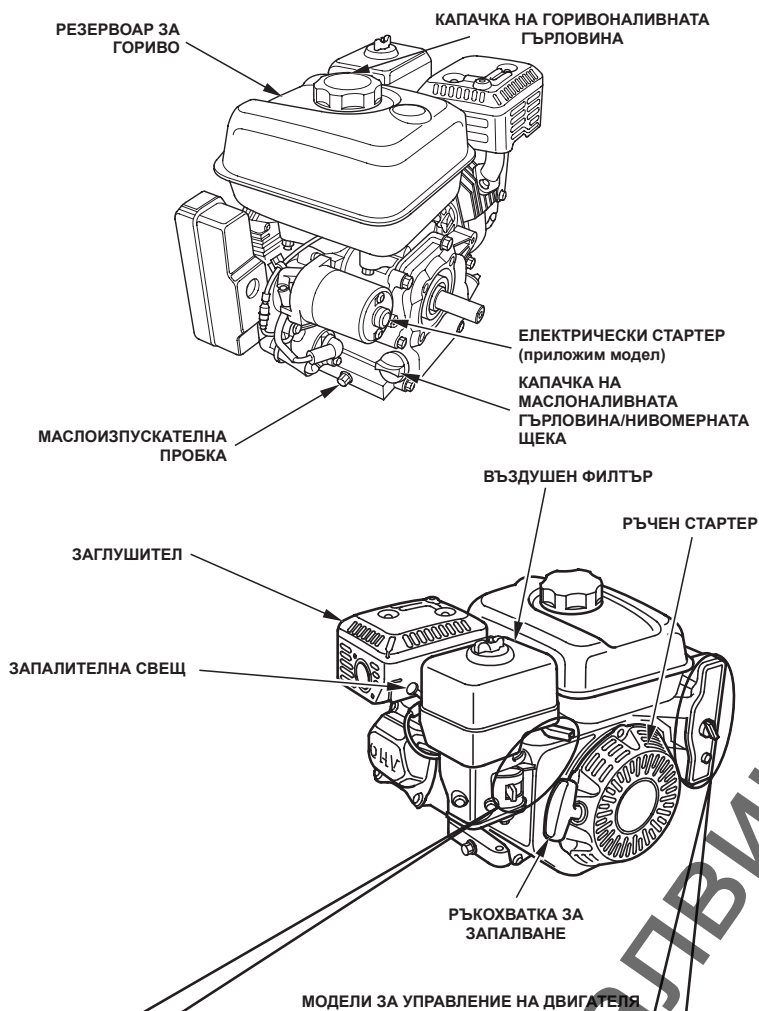


Преди да пристъпите към работа прочетете ръководството на потребителя.



Горещият заглушител може да ви изгори. Ако двигателят е работил продължително, стойте настрана.

МЕСТОПОЛОЖЕНИЕ НА КОМПОНЕНТИТЕ И ОРГАНИТЕ ЗА УПРАВЛЕНИЕ



МОДЕЛИ ЗА УПРАВЛЕНИЕ НА ДВИГАТЕЛЯ

РЪЧКА НА ГОРИВНИЯ КЛАПАН

БЕЗ МОДЕЛИ С ЕЛЕКТРИЧЕСКИ СТАРТЕР

РЪЧКА НА ДРОСЕЛА

КЛЮЧ НА ДВИГАТЕЛЯ

РЪЧКА ЗА ГАЗ

КЛЮЧ НА ДВИГАТЕЛЯ

МОДЕЛИ С ЕЛЕКТРИЧЕСКИ СТАРТЕР

РЪЧКА НА ДРОСЕЛА (модел с нископрофилен въздушен филтър)

КЛЮЧ НА ДВИГАТЕЛЯ

ПРЕДПАЗИТЕЛ НА ЕЛЕКТРИЧЕСКА ВЕРИГА

КОНСТРУКТИВНИ ОСОБЕНОСТИ

СИСТЕМА OIL ALERT (приложими модели)

«Oil Alert» е регистрирана търговска марка в САЩ»

Предназначението на системата «Oil Alert» е да предпазва двигателя от повреда, причинена от недостатъчно количество масло в картера. Преди нивото на маслото в картера да падне под определена безопасна граница, системата «Oil Alert» спира двигателя автоматично (ключът на двигателя остава в позиция ON (ВКЛ.))

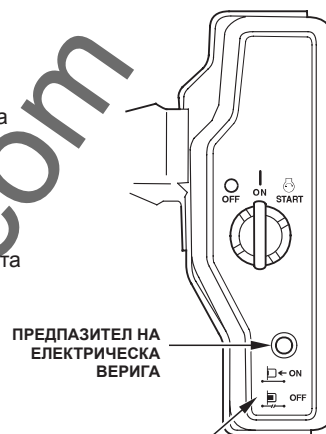
Ако двигателят спре и не може да рестартира, проверете нивото на маслото му (вижте стр. 9) и след това пристъпете към намиране и отстраняване на проблеми в други области.

ПРЕДПАЗИТЕЛ НА ЕЛЕКТРИЧЕСКА ВЕРИГА (приложими модели)

Този предпазител защитава зарядната верига на батерията. Късо съединение, или неправилна полярност на батерията задействат предпазителя на електрическа верига.

Зеленият индикатор в предпазителя на електрическата верига изскача, за да покаже, че предпазителят е изключил. Ако това се случи, определете причината за проблема и я отстранете преди да пристъпите към възстановяването му.

За да възстановите предпазителя на електрическата верига, натиснете бутона му.



ON ← ON (ВКЛ.)

OFF ← OFF (ИЗКЛ.)

ПРОВЕРКИ ПРЕДИ ПУСКАНЕ В ЕКСПЛОАТАЦИЯ

ГОТОВ ЛИ Е ВАШИЯТ ДВИГАТЕЛ ДА ЗАПАЛИ?

За ваша безопасност и за да удължите срока на експлоатация на вашето оборудване, е изключително важно да отделите малко време за проверка на двигателя преди неговото пускане в експлоатация. Отстранете всеки проблем, който откриете или поискайте от вашия сервизен дилър да направи това, преди да започнете да експлоатирате двигателя.

▲ ПРЕДУПРЕЖДЕНИЕ

Неправилната поддръжка на този двигател или пропускането да се отстрани проблем преди употреба, може да доведе до неизправност, при която може да бъдете сериозно наранен или убит.

Винаги извършвайте предварителна проверка преди работа и отстранявайте всеки проблем.

Преди да пристъпите към предварителните проверки вижте дали двигателят е нивелиран, а ключът - в позиция OFF (ИЗКЛ.).

Винаги проверявайте следните позиции, преди да запалите двигателя:

Проверка на общото състояние на двигателя

1. Огледайте внимателно около и под двигателя за признаци за теч на масло или бензин.
2. Отстранете прахта и наслояванията, особено около заглушителя и ръчния стартер.
3. Проверете за повреди.
4. Проверете дали всички щитове и капаци са на местата си и дали всички гайки, болтове и винтове са затегнати.

Проверка на двигателя

1. Проверете нивото на горивото (вижте стр. 8). Започването на работа с пълен резервоар ще ви помогне да елиминирате или да намалите прекъсванията на работата на двигателя за зареждане.

2. Проверете нивото на двигателното масло (вижте стр. 9). Работата на двигателя при ниско ниво на маслото може да причини повредата му.

Системата «Oil Alert» (приложими модели) спира двигателя автоматично преди нивото на маслото да падне под безопасните граници. За да избегнете неудобството от неочаквано спиране, винаги проверявайте нивото на двигателното масло преди стартиране.

3. Проверете нивото на маслото в редуктора на приложимите модели (вижте стр. 9). Маслото е от съществено значение за работата и дългия срок на експлоатация на редуктора.
4. Проверете елемента на въздушния филтър (вижте стр. 10). Замърсеният елемент на въздушния филтър ограничава въздушния поток към карбуратора и влошава работните характеристики на двигателя.
5. Проверете оборудването, задвижвано от този двигател.

Прочетете инструкциите, съпътстващи оборудването, задвижвано от този двигател за допълнителни предпазни мерки и процедури, които трябва да се спазват преди запалването на двигателя.

РАБОТА

ПРЕДПАЗНИ МЕРКИ ЗА БЕЗОПАСНА РАБОТА

Преди да пристъпите към използване на двигателя за първи път, разгледайте раздела «ИНФОРМАЦИЯ ЗА БЕЗОПАСНОСТ» на страница 2 и «ПРОВЕРКИ ПРЕДИ ПУСКАНЕ В ЕКСПЛОАТАЦИЯ» на страница 4.

С цел собствената ви безопасност, не използвайте двигателя в закрити помещения, като например гараж. Отработените газове на вашия двигател съдържат отровен въглероден оксид, който може бързо да се натрупа в закрито помещение и да причини болестно състояние или смърт.

▲ ПРЕДУПРЕЖДЕНИЕ

Отработените газове съдържат отровен въглероден оксид, който може да се натрупа в закрити помещения до опасни нива. Вдишването му може да доведе до безсъзнание или смърт.

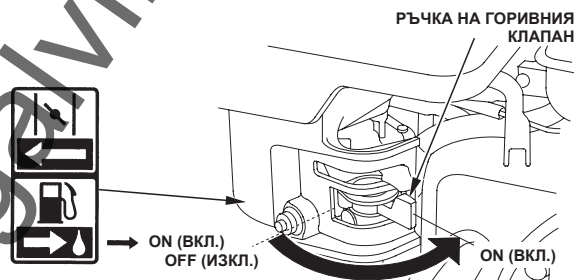
Никога не използвайте двигателя в закрити или дори в частично закрити помещения, където може да има хора.

Прочетете инструкциите, съпътстващи оборудването, задвижвано от този двигател за допълнителни мерки за осигуряване на безопасност, които трябва да се спазват при запалването, изключването или работата на двигателя.

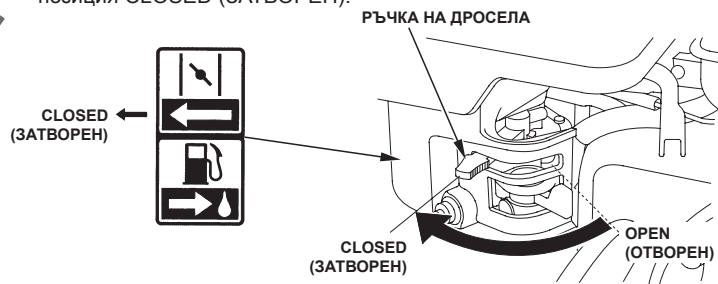
Не използвайте двигателя под наклон, който превишава 20° (36%).

ЗАПАЛВАНЕ НА ДВИГАТЕЛЯ

1. Поставете ръчката на горивния клапан в позиция ON (ВКЛ.).



2. За да запалите студен двигател, поставете ръчката на дросела в позиция CLOSED (ЗАТВОРЕН).

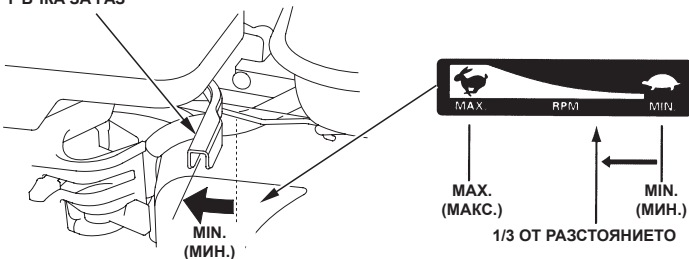


За да запалите отново загрят двигател, оставете ръчката на дросела в позиция OPEN (ОТВОРЕН).

При някои приложения ръчката за управление на дросела е монтирана на друго място, а не на двигателя, както е показано тук. Вижте инструкциите, посочени от производителя на оборудването.

3. Преместете ръчката за газ встрани от позицията MIN. (МИН.), на около 1/3 от разстоянието до позицията MAX. (МАКС.).

РЪЧКА ЗА ГАЗ



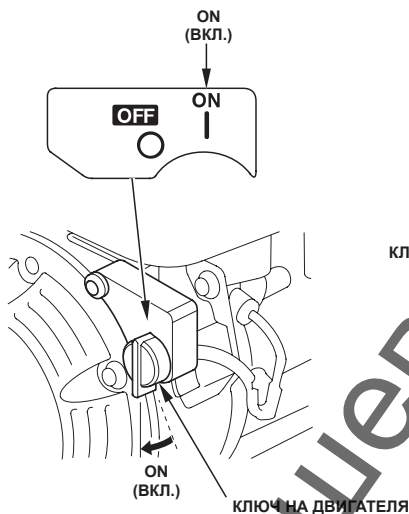
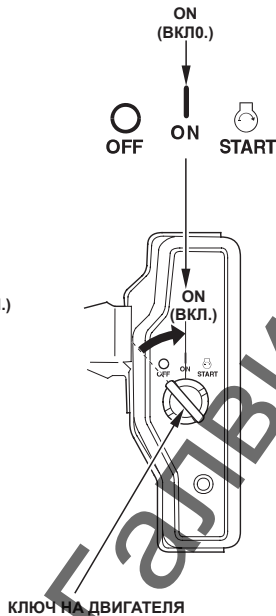
При някои приложения ръчката за управление на газа е монтирана на друго място, а не на двигателя, както е показано тук. Вижте инструкциите, посочени от производителя на оборудването.

4. Завъртете ключа на двигателя в позиция ON (ВКЛ.).

БЕЗ МОДЕЛИ С ЕЛЕКТРИЧЕСКИ СТАРТЕР



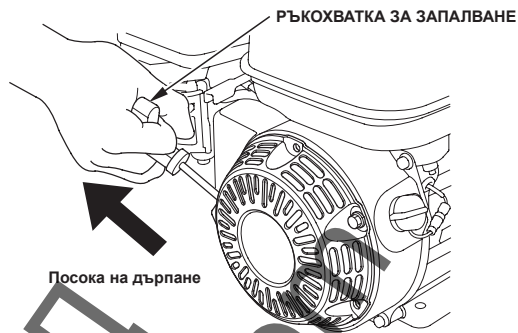
МОДЕЛИ С ЕЛЕКТРИЧЕСКИ СТАРТЕР



5. Задействайте стартера.

РЪЧЕН СТАРТЕР:

Дръпнете леко ръкохватката за запалване, докато усетите леко съпротивление, след което дръпнете по-енергично по посока на стрелката, както е показано по-долу. Внимателно върнете ръкохватката за запалване.



ЗАБЕЛЕЖКА

Не позволявайте на ръкохватката за запалване да се върне обратно към двигателя. Върнете я внимателно в изходно положение, за да предотвратите повреждане на стартера.

ЕЛЕКТРИЧЕСКИ СТАРТЕР (приложим модел):

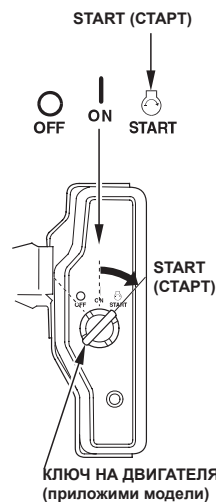
Завъртете ключа в позиция START (СТАРТ) и задръжте така, докато двигателят запали.

Ако двигателят не запали до 5 секунди, освободете ключа и изчакайте най-малко 10 секунди преди да задействате стартера отново.

ЗАБЕЛЕЖКА

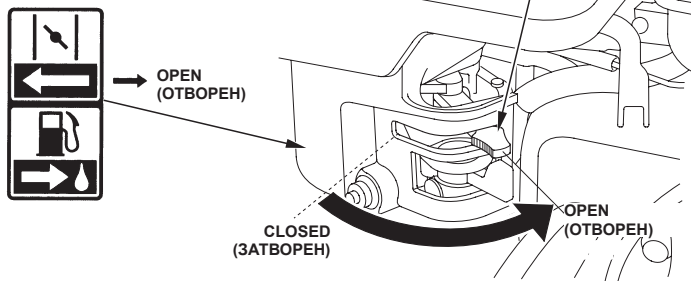
Еднократното задържане на електрическия стартер за повече от 5 секунди води до прегряване на стартерния мотор и може да го повреди. Този тип прегряване не се покрива от гаранцията.

Когато двигателят запали, освободете ключа и го оставете да се върне в позиция ON (ВКЛ.).



6. Ако, за да стартирате двигателя, ръчката на дросела е била поставена в позиция CLOSED (ЗАТВОРЕН), след като двигателят загрее постепенно я преместете в позиция OPEN (ОТВОРЕН).

РЪЧКА НА ДРОСЕЛА

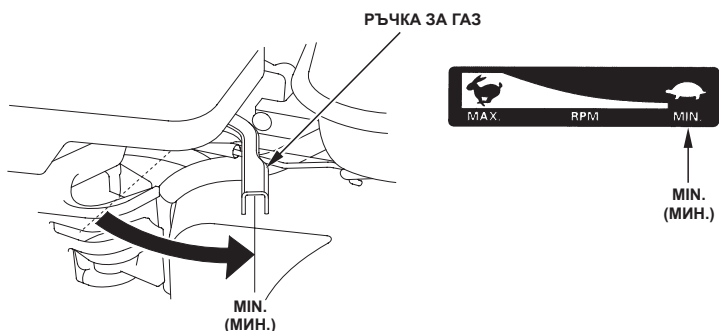


СПИРАНЕ НА ДВИГАТЕЛЯ

За да спрете двигателя при аварийна ситуация, просто завъртете ключа на двигателя в позиция OFF (ИЗКЛ.). При нормални обстоятелства спазвайте долуописаната процедура. Вижте инструкциите, посочени от производителя на оборудването.

1. Поставете ръчката за газ в позиция MIN. (МИН.).

При някои приложения ръчката за управление на газта е монтирана на друго място, а не на двигателя, както е показано тук.

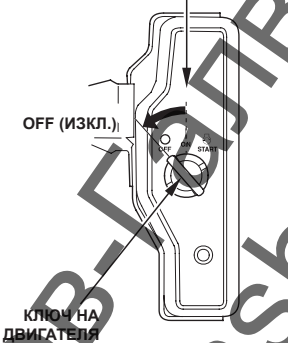
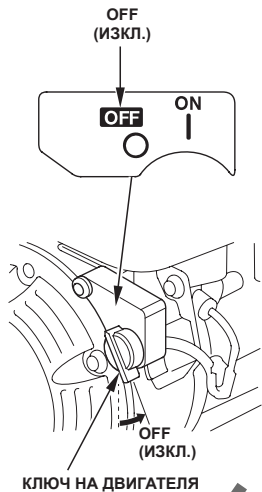
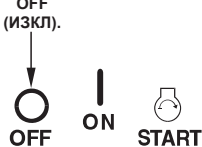


2. Завъртете ключа на двигателя в позиция OFF (ИЗКЛ.).

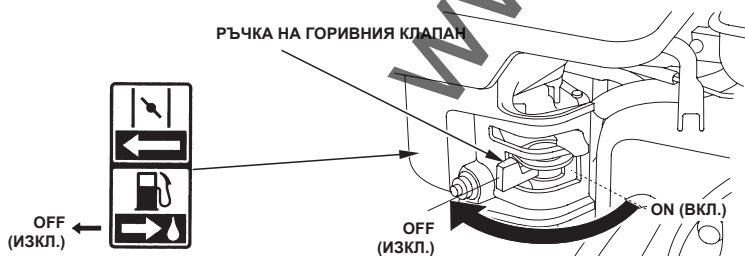
БЕЗ МОДЕЛИ С ЕЛЕКТРИЧЕСКИ СТАРТЕР



МОДЕЛИ С ЕЛЕКТРИЧЕСКИ СТАРТЕР



3. Поставете ръчката на горивния клапан в позиция OFF (ИЗКЛ.).

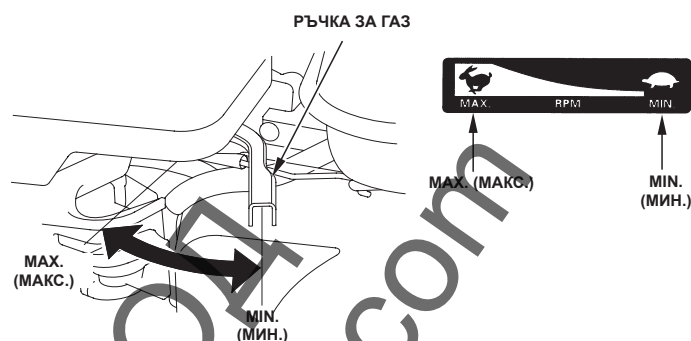


НАСТРОЙКА НА ОБОРОТИТЕ НА ДВИГАТЕЛЯ

Позиционирайте ръчката за газ на желаните от вас обороти на двигателя.

При някои приложения ръчката за управление на газта е монтирана на друго място, а не на двигателя, както е показано тук. Вижте инструкциите, посочени от производителя на оборудването.

За препоръките относно оборотите на двигателя вижте инструкциите, съпътстващи оборудването, задвижвано от този двигател.



СЕРВИЗИРАНЕ НА ВАШИЯ ДВИГАТЕЛ

ЗНАЧЕНИЕ НА ТЕХНИЧЕСКОТО ОБСЛУЖВАНЕ

Добрата поддръжка е от основно значение за безопасната, икономична и безпроблемна работа. Тя съдейства и за намаляване на замърсяването.

⚠ ПРЕДУПРЕЖДЕНИЕ

Неправилната поддръжка на двигателя или пропускането да се отстрани проблем преди употреба, може да доведе до неизправност, при която може да бъдете сериозно наранен или убит.

Винаги спазвайте препоръките за проверка и техническо обслужване, както и графика в това ръководство на потребителя.

За да ви помогнем да се грижите правилно за вашия двигател, следващите страници съдържат график за техническо обслужване, процедури за текущи периодични прегледи и процедури за обикновено техническо обслужване с помощта на основни ръчни инструменти. Други сервизни дейности, които са по-сложни или изискват специални инструменти, е добре да се извършват от професионалисти и обикновено се изпълняват от техническо лице на Honda или друг квалифициран механик.

Графикът за техническо обслужване важи при нормални условия на работа. Ако използвате вашия двигател при тежки условия, като например високо натоварване, високи температури, необичайно влажни или запрашени условия, консултирайте се с вашия сервизен дилър за изискванията, препоръчителни за индивидуалните ви нужди и употреба.

Поддръжката, смяната или ремонтът на системите и устройствата за контрол на емисиите отработени газове може да се извършат от всеки сервиз или частно лице, използващи резервни части, които са «сертифицирани» по стандартите на EPA (Американската агенция за опазване на околната среда).

БЕЗОПАСНОСТ ПРИ ТЕХНИЧЕСКО ОБСЛУЖВАНЕ

Следват някои от най-важните мерки за осигуряване на безопасност. Не можем да ви предупредим за всяка възможна опасност, която може да възникне по време на техническото обслужване на двигателя. Единствено вие можете да решите дали да изпълните или не някоя задача.

⚠ ПРЕДУПРЕЖДЕНИЕ

Неспазването на инструкциите по поддръжка и предпазните мерки може да доведе до сериозно нараняване или смърт.

Винаги следвайте процедурите и предпазните мерки в това ръководство на потребителя.

ПРЕДПАЗНИ МЕРКИ ЗА БЕЗОПАСНОСТ

- Преди да пристъпите към техническо обслужване или ремонт проверете дали двигателят е изключен. За да предотвратите случайно запалване, откачете капачката на запалителната свещ. Това ще елиминира няколко потенциални опасности:
 - **Отравяне с въглероден оксид от отработените газове на двигателя.**
Работете на открито, встрани от отворени прозорци или врати.
 - **Изгаряния от горещи части.**
Оставете двигателя и изпускателната система да се охладят преди да ги пипате.
 - **Нараняване от движещи се части.**
Не палете двигателя, освен ако не е указано да направите това.
- Прочетете тези инструкции преди да започнете и проверете дали имате необходимите инструменти и познания.
- За да намалите вероятността за пожар или експлозия, бъдете особено внимателни, когато работите около бензин. За почистване на части използвайте само незапалими разтворители, а не бензин. Дръжте цигарите, искрите и пламъците далеч от всички части на горивната система.

Не забравяйте, че оторизирани сервизни дилъри на Honda познават най-добре вашия двигател и са напълно оборудвани да го обслужват и ремонтират. За да осигурите най-добро качество и надеждност, за ремонт и замяна използвайте само нови оригинални части Honda или техни еквиваленти.

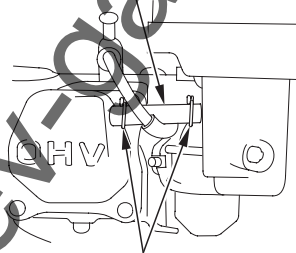
ГРАФИК ЗА ТЕХНИЧЕСКО ОБСЛУЖВАНЕ

ПЕРИОДИЧНОСТ НА ОБСЛУЖВАНЕТО (3) Да се извършва през посочения интервал в месеци или в работни часове, което настъпи първо.		При всяка употреба	След първия месец или след 20 часа	През 3 месеца или 50 часа	През 6 месеца или 100 часа	През година или 300 часа	Вижте страница
Двигателно масло	Проверка на нивото	○					9
	Смяна		○		○		9
Масло на редуктора (приложими модели)	Проверка на нивото	○					9-10
	Смяна		○		○		10
Въздушен филтър	Проверка	○					10
	Почистване			○ (1)	○ * (1)		11-12
Смяна					○ **		
Угاہител	Почистване				○		12
Запалителна свещ	Проверка/Регулировка				○		12
	Смяна					○	
Искроуловител (приложими модели)	Проверка				○ (4)		13
Обороти на празен ход	Проверка/Регулировка					○ (2)	13
Хлабина на клапане	Проверка/Регулировка					○ (2)	Ръководство за сервизно обслужване
Горивна камера	Почистване			През 500 часа (2)			Ръководство за сервизно обслужване
Резервни за гориво и горивен филтър	Почистване				○ (2)		Ръководство за сервизно обслужване
Горивопровод	Проверка			През 2 години (Заменете при необходимост) (2)			Ръководство за сервизно обслужване

- * • Само карбуратор с вътрешен отдушник с два елемента.
- Модел «Циклон» през 6 месеца или 150 часа.

КАРБУРАТОР С ВЪТРЕШЕН ОТДУШНИК

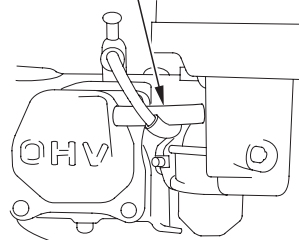
ТРЪБА НА ОТДУШНИКА



ТРЪБНА СКОБА

СТАНДАРТЕН МОДЕЛ

ТРЪБА НА ОТДУШНИКА



- ** • Сменете само при модел с хартиен елемент.
- Модел «Циклон» през 2 години или 600 часа.

- (1) Обслужвайте двигателя по-често, ако се използва в запрашени райони.
- (2) Тези позиции трябва да се обслужват от вашия сервизен дилър, освен ако имате подходящите инструменти и сте квалифициран механик. За процедурите вижте ръководството на Honda за сервизно обслужване.
- (3) При търговска употреба, записвайте работните часове, за да определите правилните интервали на обслужване.
- (4) В Европа и в други държави, където действа Директива 2006/42/ЕО относно машините, това почистване следва да се извършва от вашия сервизен дилър.

Неспазването на графика за техническо обслужване може да доведе до повреди, които не се покриват от гаранцията.

ЗАРЕЖДАНЕ С ГОРИВО

Препоръчително гориво

Безоловен бензин	
САЩ	Октаново число по моторен метод 86 или по-високо
Извън САЩ	Октаново число по изследователски метод 91 или по-високо
	Октаново число по моторен метод 86 или по-високо

Този двигател е сертифициран да работи с безоловен бензин с октаново число по моторен метод 86 или по-високо (октаново число по изследователски метод 91 или по-високо).

Зареждайте с гориво на добре проветрено място при спрял двигател. Ако двигателят е работил, оставете го първо да изстине. Никога не зареждайте двигателя с гориво в помещение, където горивните изпарения може да достигнат до пламък или искри.

Може да използвате безоловен бензин, който не съдържа повече от 10 обемни процента етанол (Е10) или 5 обемни процента метанол. Освен това метанолът трябва да съдържа съразтворители и корозионни инхибитори. Използването на горива със съдържание на етанол или метанол по-голямо от горепосоченото може да причини проблеми със запалването и/или влошаване на работните характеристики на двигателя. Може също така да повреди металните, гумените и пластмасовите части на запалителната система. Повреда на двигателя или влошаване на работните му характеристики, причинени от използването на гориво с процентно съдържание на етанол или метанол по-голямо от горепосочените стойности, не се покрива от гаранцията.

Ако използвате оборудването си рядко или периодично, за допълнителна информация относно влошаването на качествата на горивото вижте раздела за горивото в глава «СЪХРАНЕНИЕ НА ВАШИЯ ДВИГАТЕЛ» (вижте стр. 13).

Никога не използвайте стар или замърсен бензин или смес от масло и бензин. Избягвайте попадането в резервоара за гориво на мръсотия или вода.

⚠ ПРЕДУПРЕЖДЕНИЕ

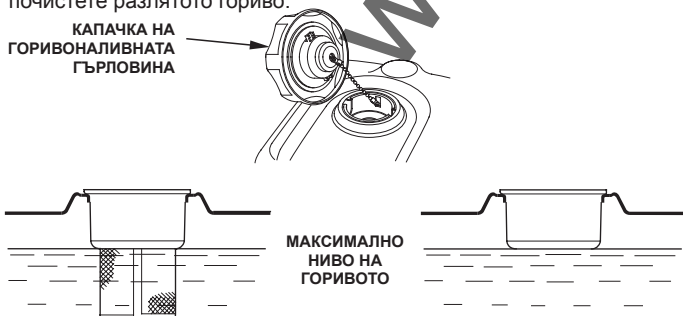
Бензинът е силно запалим и взривоопасен, може да бъде обгорен или ранен сериозно при зареждане с гориво.

- Спрете двигателя и дръжте топлината, искрите и пламъците настрана.
- Презареждайте само на открито.
- Незабавно почистете разлятото количество гориво.

ЗАБЕЛЕЖКА

Горивото може да повреди боята и някои видове пластмаса. Докато пълните резервоара, внимавайте да не разливате гориво. Уврежданията, които са причинени от разлято гориво, не се покриват от ограничената гаранция на дистрибутора. Преди да запалите двигателя се преместете на разстояние най-малко 1 метър от мястото на източника на зареждане.

1. Поставете спрения двигателя на хоризонтална повърхност, свалете капачката на горивоналивната гърловина и проверете нивото на горивото. Ако нивото на горивото е ниско, заредете резервоара.
2. Добавете гориво до чертичката за максималното ниво на горивото в резервоара. Не препълвайте. Преди да запалите двигателя, почистете разлятото гориво.



Внимавайте да не разлеее гориво. Не пълнете резервоара за гориво догоре. Възможно е, в зависимост от условията на работа, да се наложи да понижите нивото на горивото. След като заредите, завийте капачката на горивоналивната гърловина, докато щракне.

Дръжте бензина далеч от контролни лампи, скари, електрически уреди и инструменти, и т.н.

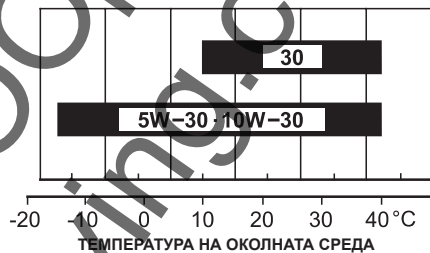
Разлятото гориво може да предизвика не само пожар, но и да увреди околната среда. Незабавно почистете разлятото количество гориво.

ДВИГАТЕЛНО МАСЛО

Маслото е главният фактор, обуславящ работните характеристики и срока на експлоатация на двигателя. Използвайте масло с пречистващи добавки за автомобили с 4-тактови двигатели.

Препоръчително масло

Използвайте масло за 4-тактови двигатели, което отговаря или превишава изискванията на сервизната класификация на API (Американски петролен институт) за категория SJ или по-късна (или еквивалентна). Винаги проверявайте сервизната лепенка на API върху контейнера за масло, за да се уверите, че тя съдържа буквите за категория SJ или по-късна (или еквивалентна).



SAE 10W-30 се препоръчва при общо ползване. Други стойности на вискозитет, посочени в таблицата, може да се използват, когато средната температура във вашия район е в границите на показания диапазон.

Проверка на нивото на маслото

Проверявайте нивото на двигателно масло при изключен и хоризонтиран двигател.

1. Свалете капачката на маслоналивната гърловина/нивомерната щека и я избършете.
2. Поставете капачката на маслоналивната гърловина/нивомерната щека в гърловината, както е показано, но не я завивайте и след това я извадете, за да проверите нивото на маслото.
3. Ако нивото на маслото е близо до долната чертичка на нивомерната щека или под нея, заредете с препоръчаното масло (вижте стр. 8) до горната чертичка (долния ръб на маслоналивната гърловина). Не препълвайте.
4. Поставете отново капачката на маслоналивната гърловина/нивомерната щека.



ЗАБЕЛЕЖКА

Работата на двигателя при ниско ниво на маслото може да причини повредата му. Този вид уверждения не се покриват от ограничената гаранция на дистрибутора.

Системата «Oil Alert» (приложими модели) спира двигателя автоматично преди нивото на маслото да падне под безопасната граница. За да избегнете неудобството от неочаквано спиране, винаги проверявайте нивото на двигателното масло преди стартиране.

Смяна на маслото

Източете отработеното масло, когато двигателят е топъл. Топлото масло изтича бързо и изцяло.

1. Под двигателя поставете подходящ съд, в който да съберете отработеното масло, след това свалете капачката на маслоналивната гърловина/нивомерната щека, маслоизпускателната пробка и шайбата.
2. Оставете отработеното масло да се източи напълно, след това монтирайте отново маслоизпускателната пробка и шайбата и затегнете добре.

Освобождавайте се от отработеното масло по начин, който е съвместим с околната среда. Предлагаме да отнасяте отработеното масло в запечатан съд до местния център за рециклиране, или до сервизната станция за reclamaция. Не го изхвърляйте заедно със сметта и не го изливайте в почвата или в канализацията.

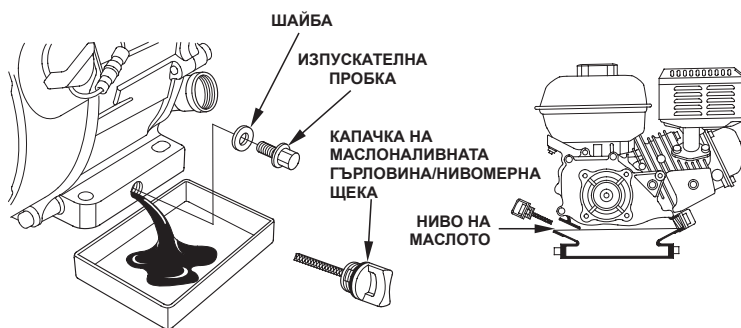
3. Установете двигателя в хоризонтално положение, заредете с препоръчаното масло (вижте стр. 8) до горната чертичка (долния ръб на маслоналивната гърловина) на нивомерната щека.

ЗАБЕЛЕЖКА

Работата на двигателя при ниско ниво на маслото може да причини повредата му. Този вид уверждения не се покриват от ограничената гаранция на дистрибутора.

Системата «Oil Alert» (приложими модели) спира двигателя автоматично преди нивото на маслото да падне под безопасната граница. За да избегнете неудобството от неочаквано спиране, зареждайте до горната чертичка и редовно проверявайте нивото на маслото.

4. Поставете капачката на маслоналивната гърловина/нивомерната щека и затегнете добре.



След боравене с отработено масло измивайте ръцете си със сапун и вода.

МАСЛО НА РЕДУКТОРА (приложими модели)

Препоръчително масло

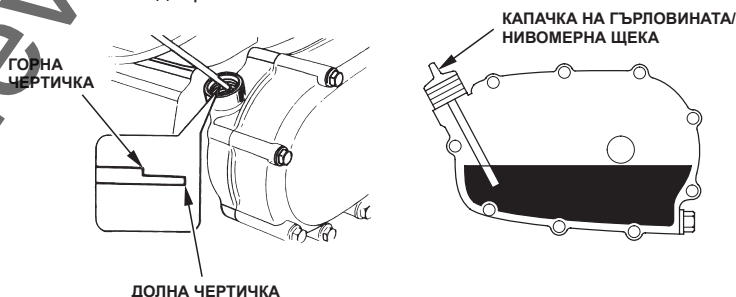
Използвайте същото масло, което се препоръчва за двигателя (вижте стр. 8).

Проверка на нивото на маслото

Проверявайте нивото на редукторното масло при изключен и хоризонтиран двигател.

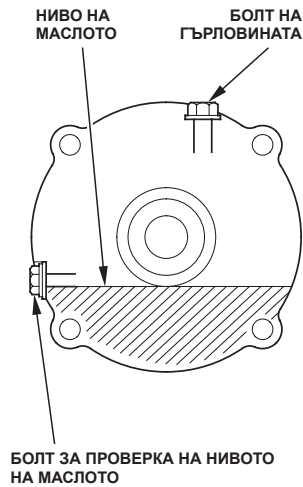
2 : 1 Редуктор с центробежен съединител

1. Свалете капачката на маслоналивната гърловина/нивомерната щека и я избършете.
2. Поставете капачката на маслоналивната гърловина/нивомерната щека без да я завивате и я извадете. Проверете нивото на маслото на капачката на маслоналивната гърловина/нивомерната щека.
3. Ако нивото на маслото е ниско, добавете от препоръчаното масло до горната чертичка на нивомерната щека.
4. Завийте капачката на маслоналивната гърловина/нивомерната щека и затегнете добре.



6 : 1 Редуктор

1. Свалете болта за проверка на нивото на маслото и шайбата му, за да проверите дали нивото на маслото е до ръба на отвора за болта.
2. Ако нивото на маслото е под отвора на болта за проверка, свалете болта на гърловината и шайбата. Добавяйте от препоръчаното масло, докато започне да изтича от отвора на болта за проверка (вижте стр. 9).
3. Монтирайте болта за проверка на нивото на маслото, болта на гърловината и шайбите. Затегнете ги добре.



Смяна на маслото

2 : 1 Редуктор с центробежен съединител

Източете отработеното масло, докато двигателят е топъл. Топлото масло изтича бързо и изцяло.

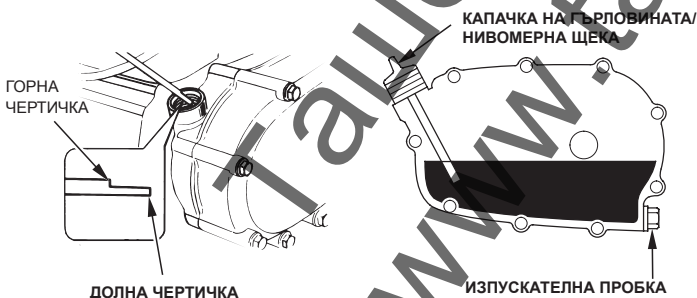
1. Под редуктора поставете подходящ съд, в който да съберете отработеното масло, след това свалете капачката на маслоразливната гърловина/нивомерната щека, изпускателната пробка и шайбата.
 2. Оставете отработеното масло да се източи напълно, след това монтирайте отново изпускателната пробка и нова шайба, и затегнете добре.
- Освобождавайте се от отработеното масло по начин, който е съвместим с околната среда. Предлагаме да отнасяте отработеното масло в запечатан съд до местния център за рециклиране, или до сервизната станция за рекламация. Не го изхвърляйте заедно със сметта и не го изливайте в почвата или в канализацията.
3. Установете двигателя в хоризонтално положение, заредете с препоръчаното масло (вижте стр. 9) до горната чертичка на нивомерната щека. За да проверите нивото на маслото, поставете нивомерната щека в гърловината без да я завивате и я извадете.

Обем на маслото в редуктора: 0,50 л

ЗАБЕЛЕЖКА

Работата на двигателя при ниско ниво на маслото в редуктора може да причини повреда на редуктора.

4. Завийте капачката на гърловината/нивомерната щека добре.



След боравене с отработено масло измивайте ръцете си със сапун и вода.

6 : 1 Редуктор

Източете отработеното масло, докато двигателят е топъл. Топлото масло изтича бързо и изцяло.

1. Под редуктора поставете подходящ съд, в който да съберете отработеното масло, след това свалете болта на гърловината, болта за проверка на нивото на маслото и шайбите.
2. Източете докрай отработеното масло в съда като наклоните двигателя към отвора на болта за проверка на нивото на маслото.

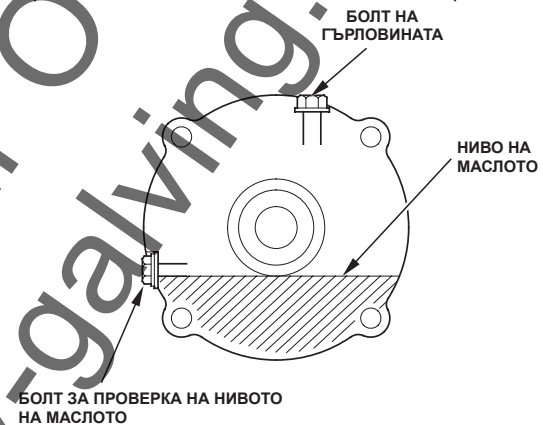
Освобождавайте се от отработеното масло по начин, който е съвместим с околната среда. Предлагаме да отнасяте отработеното масло в запечатан съд до местния център за рециклиране, или до сервизната станция за рекламация. Не го изхвърляйте заедно със сметта и не го изливайте в почвата или в канализацията.

3. Установете двигателя в хоризонтално положение, зареджайте с препоръчаното масло (вижте стр. 9), докато започне да изтича от отвора на болта за проверка.

ЗАБЕЛЕЖКА

Работата на двигателя при ниско ниво на маслото в редуктора може да причини повреда на редуктора.

4. Монтирайте отново болта за проверка на нивото на маслото, болта на гърловината, нови шайби и ги затегнете добре.



След боравене с отработено масло измивайте ръцете си със сапун и вода.

ВЪЗДУШЕН ФИЛТЪР

Замърсеният въздушен филтър ограничава въздушния поток към карбуратора, влошавайки работните характеристики на двигателя. Ако използвате двигателя в изключително запрашени райони, почиствайте въздушния филтър по-често, отколкото е посочено в ГРАФИКА ЗА ТЕХНИЧЕСКО ОБСЛУЖВАНЕ.

ЗАБЕЛЕЖКА

Експлоатирането на двигателя без или с повреден въздушен филтър води до по-бързото му износване. Този вид увреждания не се покриват от ограничената гаранция на дистрибутора.

Проверка

Свалете капака на въздушния филтър и проверете филтърните елементи. Почистете или сменете мръсните филтърни елементи. Винаги сменяйте повредените филтърни елементи. Ако въздушният филтър е в маслена баня, проверете и нивото на маслото.

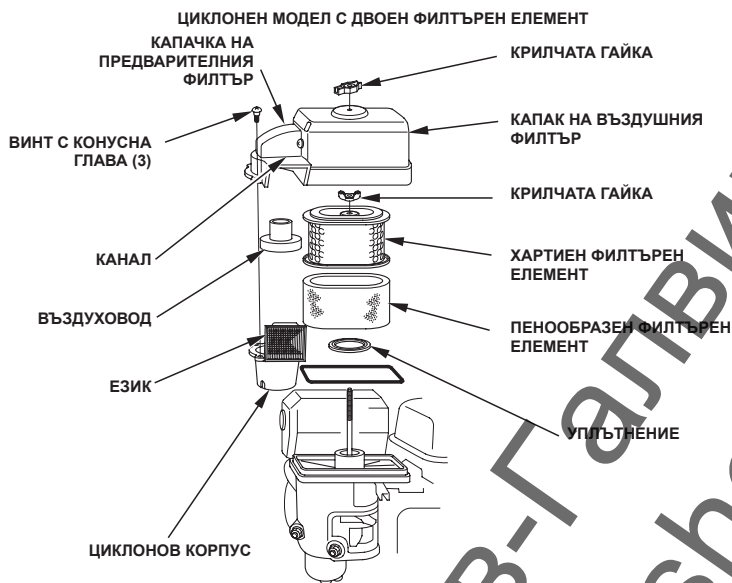
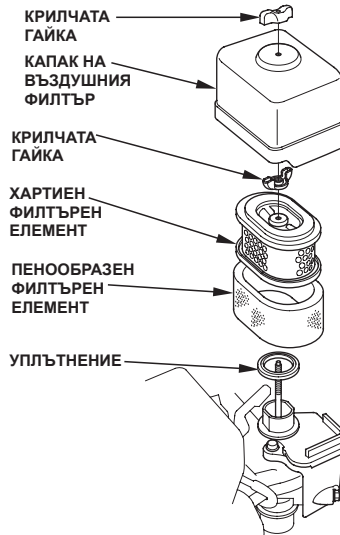
За инструкциите, които се отнасят за въздушния филтър на вашия модел двигател, вижте страници 11-12.

Почистване

Модели с двоен филтърен елемент

1. Демонтирайте крилчатата гайка от капака на въздушния филтър и свалете капака.
2. Демонтирайте крилчатата гайка от въздушния филтър и свалете филтъра.
3. Демонтирайте пенообразния от хартиения филтърен елемент.
4. Проверете двата елемента на въздушния филтър и ги сменете, ако са повредени. Винаги сменяйте хартиения елемент на въздушния филтър през посочения в графика за техническо обслужване интервал (вижте стр. 7).

СТАНДАРТЕН МОДЕЛ С ДВОЕН ФИЛТЪРЕН ЕЛЕМЕНТ



5. Почистете елементите на въздушния филтър, ако ще се използват отново.

Хартиен филтърен елемент: За да отстраните замърсяването, тупнете филтърния елемент няколко пъти върху някаква твърда повърхност, или го продухайте с въздух под налягане [да не превишава 207 kPa (2,1 kgf/cm²)] откъм вътрешната страна. Никога не опитвайте с четка; четкането напластява замърсяването във влакната.

Пенообразен филтърен елемент: Измийте в топла сапунена вода, изплакнете и оставете да изсъхне добре. Или почистете с незапалим разтворител и оставете да изсъхне. Потопете филтърния елемент в свежо двигателно масло и след това изстискайте излишното масло. Ако в паяната е останало твърде много масло, двигателят ще дими при запалването му.

6. САМО МОДЕЛ «ЦИКЛОН»: демонтирайте трите винта с конусна глава от капачката на предварителния филтър, циклоновия корпус и въздуховода. Измийте частите с вода, изсушете ги добре и ги монтирайте отново.

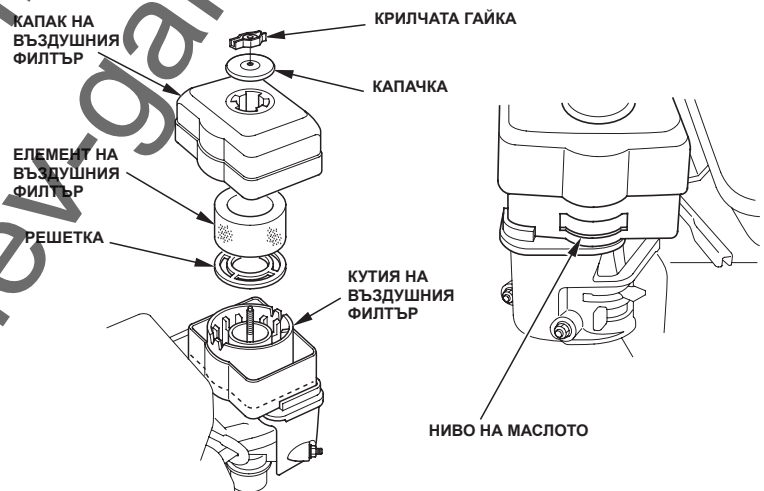
Въздуховодът трябва да е монтиран така, както е показано на фигурата.

Монтирайте циклоновия корпус така, че езикът на въздухосборника да попада в канала в капачката на предварителния филтър.

7. Почистете с влажна кърпа праха от вътрешната част на кутията и капака на въздушния филтър. Внимавайте да не допуснете замърсяване във въздуховода, който води към карбуратора.
8. Поставете пенообразния върху хартиения филтърен елемент и монтирайте отново сглобения въздушен филтър. Проверете дали уплътнението е на мястото си, под въздушния филтър. Затегнете крилчатата гайка на въздушния филтър добре.
9. Монтирайте капака на въздушния филтър и затегнете крилчатата гайка добре.

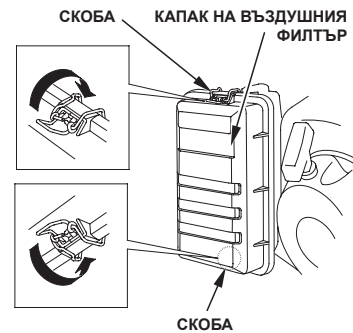
Модел с маслена баня

1. Демонтирайте крилчатата гайка, капачката и капака на въздушния филтър.
2. Свалете елемента на въздушния филтър от капака. Измийте капака и филтърния елемент с топла сапунена вода, изплакнете и оставете да изсъхнат добре. Или почистете с незапалим разтворител и оставете да изсъхне.
3. Потопете филтърния елемент в свежо двигателно масло, след това изстискайте излишното масло. Ако в паяната е останало твърде много масло, двигателят ще дими.
4. Източете отработеното масло от кутията на въздушния филтър, измийте евентуалното замърсяване с незапалим разтворител и подсушете кутията.
5. Напълнете кутията на въздушния филтър до обозначението НИВО НА МАСЛОТО със същото масло, което е препоръчано за двигателя (вижте стр. 8).
Количество масло: 60 cm³
6. Сглобете отново въздушния филтър и затегнете крилчатата гайка добре.

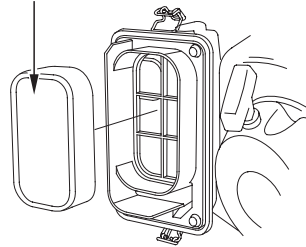


Нископрофилни модели

1. Освободете скобите на капака на въздушния филтър, свалете капака и елемента на филтъра.
2. Измийте елемента в разтвор от домашен измиващ препарат и топла вода, след което изплакнете добре, или измийте с разтворител, който е незапалим или с висока точка на възпламеняване. Оставете елемента да изсъхне добре.
3. Потопете филтърния елемент в свежо двигателно масло и след това изстискайте излишното масло. Ако в елемента е останало твърде много масло, двигателят ще дими при първоначалното му запалване.
4. Монтирайте отново елемента на въздушния филтър и капака.



ЕЛЕМЕНТ НА ВЪЗДУШНИЯ ФИЛТЪР



ЕЛЕМЕНТ НА ВЪЗДУШНИЯ ФИЛТЪР

УТАИТЕЛ

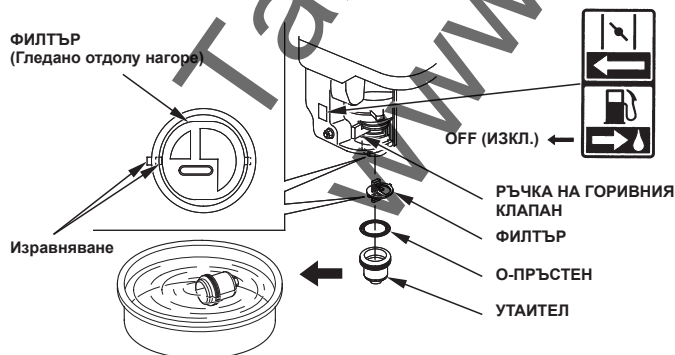
Почистване

⚠ ПРЕДУПРЕЖДЕНИЕ

Бензинът е силно запалим и взривоопасен, може да бъдете обгорен или ранен сериозно при боравене с гориво.

- Спрете двигателя и дръжте топлината, искрите и пламъците настрана.
- Презареждайте само на открито.
- Незабавно почистете разлятото количество гориво.

1. Преместете горивния клапан в позиция OFF (ИЗКЛ.), след което демонтирайте утаителя, О-пръстена и филтъра.
2. Измийте утаителя и филтъра с незапалим разтвор и подсушете добре.



3. Монтирайте филтъра, поставете О-пръстена в горивния клапан и монтирайте утаителя. Затегнете утаителя добре.

4. Преместете горивния клапан в позиция ON (ВКЛ.) и проверете за теч. При наличие на съзлене, сменете О-пръстена.

ЗАПАЛИТЕЛНА СВЕЩ

Препоръчителни запалителни свещи: BPR6ES (NGK)
W20EPR-U (DENSO)

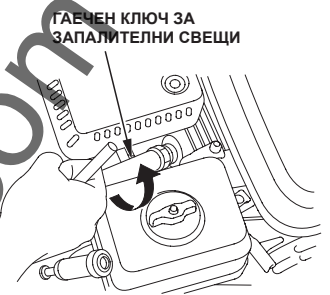
Препоръчителната запалителна свещ има правилно топлинно число за нормална работна температура на двигателя.

ЗАБЕЛЕЖКА

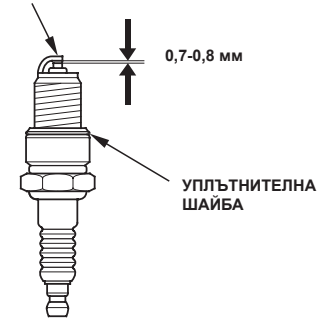
Неподходяща запалителна свещ може да причини повреда на двигателя.

За да гарантирате добри работни характеристики, междината на запалителната свещ трябва да е регулирана правилно и по нея да няма нагар.

1. Откачете капачката на запалителната свещ и почистете замърсяването около свещта.
2. Свалете запалителната свещ с гаечен ключ 2,06 см.
3. Проверете запалителната свещ. Сменете я, ако е повредена или зле нагоряла, ако уплътнителната шайба е в лошо състояние, или ако електродът е износен.
4. Измерете междината на електрода на запалителната свещ с луфтомер. Ако е необходимо, коригирайте междината като внимателно огънете страничния електрод. Междината трябва да бъде: 0,7-0,8 мм.
5. Внимателно монтирайте запалителната свещ, като я завиете с ръка, за да избегнете изкривяване на резбата.
6. След като сте поставили запалителната свещ, затегнете я с гаечен ключ 2,06 см, за да прилепне уплътнителната шайба.



СТРАНИЧЕН ЕЛЕКТРОД



Когато монтирате нова запалителна свещ, затегнете я с 1/2 оборот, за да прилепне уплътнителната шайба.

Когато монтирате отново оригиналната запалителна свещ, затегнете я с 1/8-1/4 оборот, за да прилепне уплътнителната шайба.

ЗАБЕЛЕЖКА

Хлабавата запалителна свещ може да прегрее и повреди двигателя. Презатегнатата запалителна свещ може да повреди резбата на цилиндровата глава.

7. Поставете капачката на запалителната свещ.

ИСКРОУЛОВИТЕЛ (приложими модели)

В Европа и в други държави, където действа Директива 2006/42/ЕО относно машините, това почистване следва да се извършва от вашия сервизен дилър.

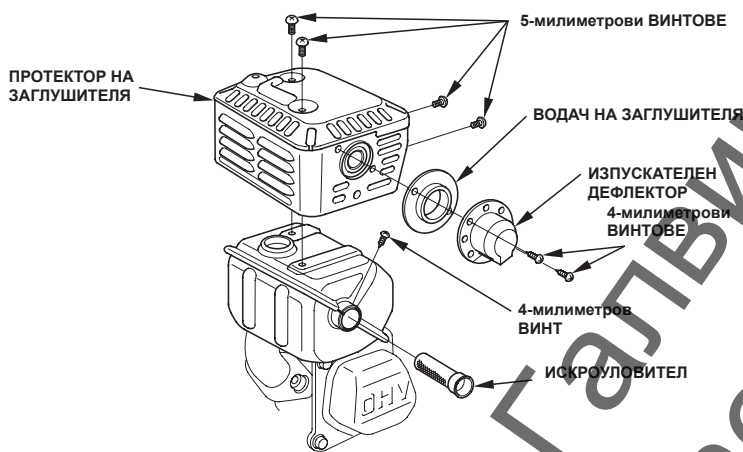
Искроуловителят може да бъде стандартна или опционална част, в зависимост от модела на двигателя. В някои райони е незаконно двигателят да работи без искроуловител. Проверете местните закони и наредби. Може да закупите искроуловител от оторизирани сервизни дилъри на Honda.

Искроуловителят трябва да се сервизира на всеки 100 часа, за да функционира правилно.

Ако двигателят е работил, заглушителят ще е топъл. Оставете го да изстине, преди да сервизирате искроуловителя.

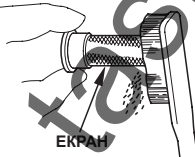
Демонтаж на искроуловителя

1. Демонтирайте въздушния филтър (вижте стр. 11).
2. Свалете двата 4-милиметрови винта от изпускателния дефлектор и след това свалете дефлектора и водача на заглушителя (приложими модели).
3. Демонтирайте четирите 5-милиметрови винта от протектора на заглушителя и го свалете.
4. Демонтирайте 4-милиметровия винт от искроуловителя и свалете искроуловителя от заглушителя.



Почистване и проверка на искроуловителя

1. Използвайте четка, за да почистите саждите от екрана на искроуловителя. Внимавайте да не повредите екрана. Сменете искроуловителя, ако по него има пукнатини или отвори.
2. Монтирайте искроуловителя, протектора на заглушителя, изпускателния дефлектор и водача на заглушителя по обратния на разглобяването начин.
3. Монтирайте въздушния филтър (вижте стр. 11).



ОБОРОТИ НА ПРАЗЕН ХОД

Регулировка

1. Запалете двигателя на открито и го оставете да загрее до работна температура.
2. Поставете ръчката за газ в позицията за минимални обороти.
3. Завъртете ограничителния винт на дроселната заслонка, за да получите стандартните обороти на празен ход.

+200 Стандартни обороти на празен ход:
1,400 -150 \pm 200 об./мин.



ПОЛЕЗНИ СЪВЕТИ И ПРЕДЛОЖЕНИЯ

СЪХРАНЕНИЕ НА ВАШИЯ ДВИГАТЕЛ

Подготовка за съхранение

Подходящата подготовката за съхранение на вашия двигател е от основно значение, за да до предпазите от повреди и в добър вид. Следващите стъпки ще ви помогнат да не позволите ръждата и корозията и да влошат функционирането на двигателя и вида му, както и ще улеснят запалването му при следващата употреба.

Почистване

Ако двигателят е работил, оставете го да изстива поне половин час, преди да го почистите. Почистете всички външни повърхности, оправете повредената боя и нанесете тънък слой масло по местата, където може да се образува ръжда.

ЗАБЕЛЕЖКА

Използването на градински маркуч или машина за миене под налягане може да вкара вода във въздушния филтър или отвора на заглушителя. Пропитаната вода ще премине през въздушния филтър или заглушителя и може да постъпи в цилиндъра, причинявайки повреда.

Гориво

ЗАБЕЛЕЖКА

В зависимост от региона, в който използвате своето оборудване, е възможно съставът на горивото да влоши качествата си и да се оксидира бързо. Влошаването на качествата на горивото и оксидацията му може да настъпят до 30 дни и е възможно да причинят повреда на карбуратора и/или на горивната система. Уточнете със сервизния си дилър местните препоръки за съхраняване.

В склада бензинът се окислява и влошава качествата си. Бензинът с влошени качества е причина за трудно запалване на двигателя и образува утайки, които задържат горивната система. Ако бензинът във вашия двигател влоши качествата си по време на неговото съхраняване, може да се наложи да сервизирате или смените карбуратора и други елементи на горивната система.

Времето, за което бензинът може да бъде оставен във вашия резервоар или карбуратор без да причини функционални проблеми, ще зависи от фактори, като вид на бензина, температура на съхранение и дали резервоарът за гориво е частично или изцяло запълнен. Въздухът в частично запълнен резервоар провокира влошаването на качествата на горивото. Високите температури на съхранение ускоряват процеса на влошаване на качествата. Проблеми с влошени качества на горивото може да се появят след няколко месеца или дори по-рано, ако бензинът, който е бил зареден в резервоара, не е бил свеж.

Повреди на горивната система или проблеми с работните характеристики на двигателя, в резултат на небрежна подготовка за съхранение, не се покриват от *ограничената гаранция на дистрибутора*.

Можете да удължите времето за съхранение на горивото, като добавите стабилизатор за бензин, създаден за тази цел, или да избегнете проблеми с влошаване на качествата му, като източите резервоара и карбуратора.

Добавяне на стабилизатор на бензина за удължаване периода на съхранение на горивото

Когато добавяте стабилизатори, пълнете резервоара със свеж бензин. Ако резервоарът е частично пълен, въздухът в него ще причини влошаване на качествата на горивото по време на неговото съхранение. Ако притежавате варел с гориво за дозареждане, проверете дали той съдържа само свеж бензин.

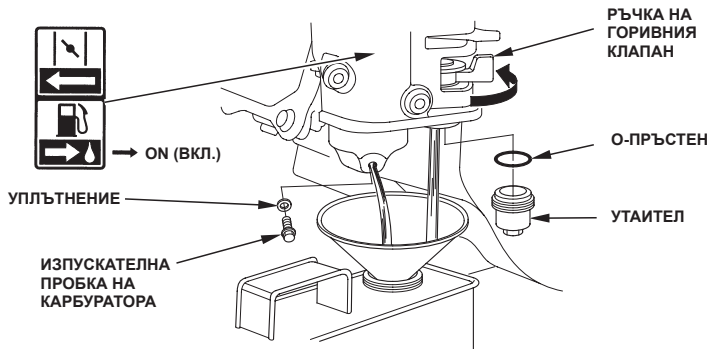
1. Добавяйте стабилизатор за бензин, следвайки указанията на производителя.
2. След като сте добавили стабилизатор за бензин, оставете двигателя да работи на открито за 10 минути, за да може обработеният бензин да замени необработения в карбуратора.
3. Спрете двигателя.

⚠ ПРЕДУПРЕЖДЕНИЕ

Бензинът е силно запалим и взривоопасен, може да бъде обгорен или ранен сериозно при боравене с гориво.

- Спрете двигателя и дръжте топлината, искрите и пламъците настрана.
- С гориво се борави само на открито.
- Незабавно почистете разлятото количество гориво.

1. Преместете горивния клапан в позиция OFF (ИЗКЛ.) (вижте стр. 6).
2. Поставете одобрен контейнер за бензин под карбуратора и използвайте фуния, за да избегнете разливане на гориво.
3. Свалете изпускателната пробка на карбуратора и уплътнението. Свалете утаителя и О-пръстена, след това поставете ръчката на горивния клапан в позиция ON (ВКЛ.) (вижте стр. 4).



4. След като всичкото гориво бъде източено в контейнера, отново монтирайте изпускателната пробка, уплътнението, утаителя и О-пръстена. Затегнете изпускателната пробка и утаителя добре.

Двигателно масло

1. Сменете двигателното масло (вижте стр. 9).
2. Свалете запалителната свещ (вижте стр. 12).
3. Налейте в цилиндъра чаена лъжичка 5-10 cm³ (5-10 cc) свежо двигателно масло.
4. Дръпнете ръкохватката за запалване няколко пъти, за да може маслото да се разнесе.
5. Монтирайте отново запалителната свещ.
6. Бавно дръпнете ръкохватката за запалване, докато усетите съпротивление и прорезът на барабана на стартера съвпадне с отвора в горната част на капака на ръчния стартер. Това затваря клапаните и в цилиндъра на двигателя не може да проникне влага. Внимателно върнете кордата за запалване.



7. Модел с електрически стартер: свалете акумулатора и го приберете на хладно, сухо място. Презареждайте го веднъж месечно.
8. Покрийте двигателя, за да го предпазите от прах.

Предпазни мерки при съхранение

Ако двигателят ще се съхранява с бензин в резервоара за гориво и карбуратора, важно е да намалите опасността от запалване на бензиновите пари. Изберете място за съхранение с добра вентилация, което е далеч от уреди, които използват пламък, като фурни, бойлери или сушилни за дрехи. Също така избягвайте места в близост до произвеждащи искри електрически двигатели, или където се използват електрически инструменти.

Ако е възможно, избягвайте помещения с висока влажност, тъй като това може да доведе до образуване на ръжда и корозия.

Съхранявайте двигателя в хоризонтално положение. Неговото наклоняване може да доведе до изтичане на гориво или масло.

Покрийте двигателя след като той и изпускателната система изстинат, за да го предпазите от прах. Горещите двигател и изпускателна система може да запалят или стопят някои материали. Не използвайте пластмасово фолио за покриване. Непорестата покривка задържа влага около двигателя, причинявайки ръжда и корозия.

Ако е снабден с акумулатор за електрически стартер, презареждайте акумулатора веднъж месечно, докато двигателят е на склад. Това съдейства за удължаване на експлоатационния срок на акумулатора.

Извеждане от съхранение

Проверете двигателя си, както е описано в раздела «ПРОВЕРКИ ПРЕДИ ПУСКАНЕ В ЕКСПЛОАТАЦИЯ» на настоящото ръководство (вижте стр. 4).

Ако горивото е било източено по време на подготовката за съхраняване, напълнете резервоара със свеж бензин. Ако притежавате варел с гориво за дозарядване, проверете дали той съдържа само свеж бензин. Оттечение на времето бензинът се окислява, качествата му се влошават и може да причини трудно запалване на двигателя.

Ако по време на подготовката за съхраняване цилиндърът е бил покрит с масло, двигателят леко ще запуши при запалване. Това е нормално.

ТРАНСПОРТИРАНЕ

Ако двигателят е работил, оставете го да изстине най-малко за 15 минути преди да натоварите задвижваното с него оборудване на транспортно превозно средство. Горещите двигател и изпускателна система може да ви изгорят и да запалят някои материали.

По време на транспортиране двигателят трябва да бъде в хоризонтално положение, за да се намали вероятността за теч на гориво. Преместете горивния клапан в позиция OFF (ИЗКЛ.) (вижте стр. 6).

ОТСТРАНЯВАНЕ НА НЕОЧАКВАНИ ПРОБЛЕМИ

ДВИГАТЕЛЯТ НЕ ПАЛИ	Възможна причина	Отстраняване
1. Електрическо запалване (приложими модели): Проверете акумулатора и предпазителя.	Акумулаторът е изтощен.	Презаредете акумулатора.
	Изгорял предпазитель.	Сменете предпазителя (стр. 15).
2. Проверете позициите на контролните органи.	Горивен клапан в OFF (ИЗКЛ.).	Преместете ръчката в позиция ON (ВКЛ.).
	Дроселът е отворен.	Поставете ръчката в позиция CLOSED (ЗАТВОРЕН), ако двигателят не е топъл.
	Ключът на двигателя е OFF (ИЗКЛ.).	Завъртете ключа на двигателя в позиция ON (ВКЛ.).
	3. Проверете нивото на двигателното масло.	Нивото на двигателното масло е ниско (модели с «Oil Alert»).
4. Проверете горивото.	Няма гориво.	Заредете (стр. 8).
	Лошо гориво; двигателят е бил съхраняван заедно с необработено гориво, или е бил зареден с лошо гориво.	Източете резервоара за гориво и карбуратора (стр. 14). Заредете със свежо гориво (стр. 8).
5. Демонтирайте и проверете запалителната свещ.	Запалителната свещ е дефектна, нагоряла или с неправилна междина.	Коригирайте междината, или сменете запалителната свещ (стр. 12).
	По запалителната свещ има гориво (залят двигател).	Подсушете запалителната свещ и я монтирайте отново. Запалете двигателя с ръчката за газ в позиция MAX. (МАКС.)
6. Занесете двигателя при оторизиран сервизен дилър на Honda, или вижте ръководството за сервизно обслужване.	Замърсен горивен филтър, неизправен карбуратор, неизправно запалване, залепнал клапан и др.	Сменете (или ремонтирайте повредените компоненти съобразно необходимостта).

ДВИГАТЕЛЯТ ГУБИ МОЩНОСТ	Възможна причина	Отстраняване
1. Проверете въздушния филтър.	Замърсени филтърни елементи.	Почистете или сменете филтърните елементи (стр. 11-12).
2. Проверете горивото.	Лошо гориво; двигателят е бил съхраняван заедно с необработено гориво, или е бил зареден с лошо гориво.	Източете резервоара за гориво и карбуратора (стр. 14). Заредете със свежо гориво (стр. 8).
3. Занесете двигателя при оторизиран сервизен дилър на Honda, или вижте ръководството за сервизно обслужване.	Замърсен горивен филтър, неизправен карбуратор, неизправно запалване, залепнал клапан и др.	Сменете (или ремонтирайте повредените компоненти съобразно необходимостта).

СМЯНА НА ПРЕДПАЗИТЕЛ (приложими модели)

Веригата на релето на електрическия стартер и зарядната верига на акумулатора са защитени с предпазитель. Ако предпазителят изгори, електрическият стартер не работи. Ако предпазителят изгори, двигателят може да бъде запален, но по време на работата му акумулаторът няма да се зарежда.

1. Демонтирайте специалния винт 6x12 мм от задния капак на кутията на ключа на двигателя и свалете задния капак.
2. Свалете капака на предпазителя, след което издърпайте предпазителя и го проверете.

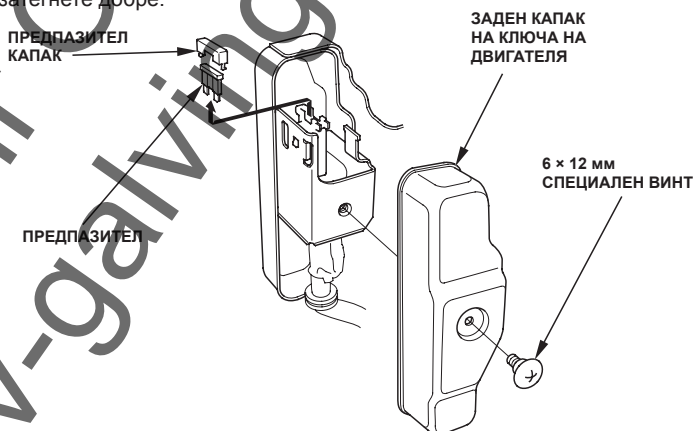
Ако предпазителят е изгорял, бракувайте го. Монтирайте нов предпазитель със същите параметри, като на предходния и отново монтирайте капака.

Ако имате въпроси относно параметрите на оригиналния предпазитель, се обърнете към своя сервизен дилър на Honda.

ЗАБЕЛЕЖКА

Никога не използвайте предпазитель с номинални параметри, които превишават тези, на оригиналния. В противен случай резултатът може да бъде сериозна повреда на електрическата система или пожар.

3. Монтирайте отново задния капак. Монтирайте винта 6x12 мм и го затегнете добре.

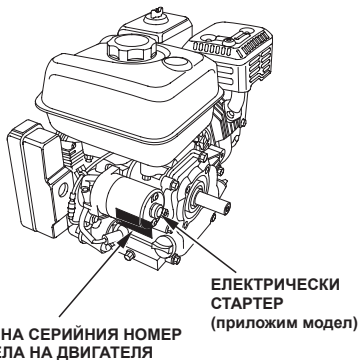


Честите откази на предпазителя обикновено показват късо съединение или претоварване на електрическата система. Ако предпазителят гори често, занесете двигателя за ремонт в сервиз на Honda.

ТЕХНИЧЕСКА ИНФОРМАЦИЯ

Местоположение на серийния номер

Запишете серийния номер, модела и датата на покупка на двигателя в празното място, оставено по-долу. Тази информация ще ви бъде необходима при поръчката на резервни части и когато правите технически или гаранционни запитвания.



Сериен номер на двигателя: _____

Модел на двигателя: _____

Дата на покупката: ____ / ____ / ____

Връзки на акумулатора при електрически стартер (приложими модели)

Използвайте 12-волтов акумулатор с номинален капацитет най-малко 18 Ah.

Внимавайте да не свържете акумулатора с обратна полярност, тъй като това ще закъси зарядната му система. Винаги свързвайте първо положителния (+) кабел с клемата на акумулатора и след това - отрицателния (-), така че инструментите ви да не могат да причинят късо съединение, ако се допрат до заземена част, докато затягате края на положителния (+) кабел на акумулатора.

⚠ ПРЕДУПРЕЖДЕНИЕ

Ако не спазвате правилната процедура, акумулаторът може да експлодира и да нарани всички около вас.

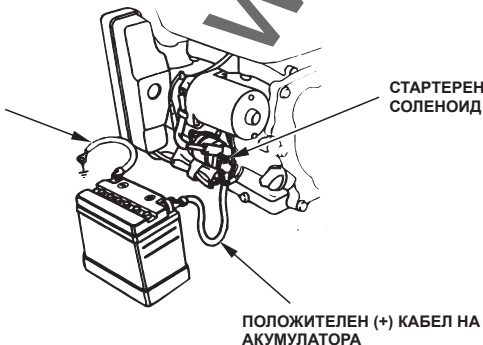
Да не се допускат искри, открит пламък и димящи материали в близост до акумулатора.

ПРЕДУПРЕЖДЕНИЕ: Акумулаторните щифтове, клеми и други подобни принадлежности съдържат олово и оловни съединения.

Измивайте ръцете след боравене.

1. Свържете положителния (+) кабел на акумулатора с клемата на стартерния соленоид, както е показано.
2. Свържете отрицателния (-) кабел на акумулатора с монтажния болт на двигателя, болт на рамата или друга добра заземителна връзка на двигателя.
3. Свържете положителния (+) кабел на акумулатора с положителната (+) клемма на акумулатора, както е показано.
4. Свържете отрицателния (-) кабел на акумулатора с отрицателната (-) клемма на акумулатора, както е показано.
5. Нанесете грес по клемите и краищата на кабелите.

ОТРИЦАТЕЛЕН (-) КАБЕЛ НА АКУМУЛАТОРА

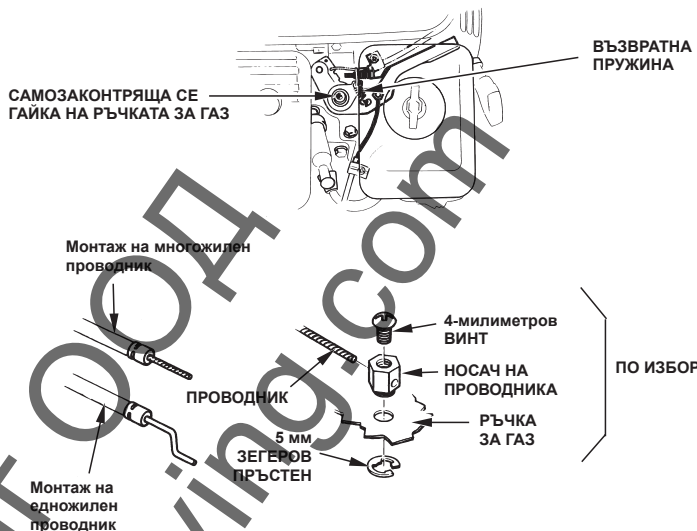


Връзки на дистанционното управление

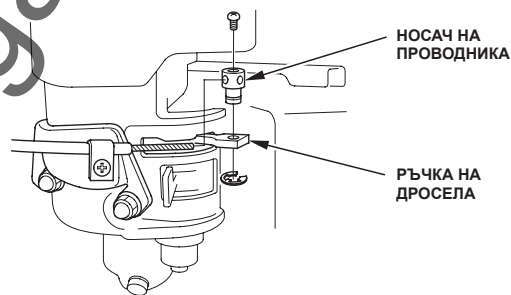
Ръчките за управление на газта и дросела са снабдени с отвори за евентуално свързване на кабели. Следващите фигури показват примери за монтаж с едножилен и с многожилен проводник. Ако използвате многожилен проводник, добавете възвратна пружина, както е показано.

Когато управлявате газта дистанционно, е необходимо самозаконтрящата се гайка на ръчката за газ да се разхлаби.

ВРЪЗКИ ЗА ДИСТАНЦИОННО ПОДАВАНЕ НА ГАЗ



ВРЪЗКИ ЗА ДИСТАНЦИОННО УПРАВЛЕНИЕ НА ДРОСЕЛА



Модификации на карбуратора за работа при голяма надморска височина

При голяма надморска височина, стандартната горивно-въздушна карбураторна смес е много богата. Работните характеристики на двигателя се влошават, а разходът на гориво се повишава. Прекалено обогатената смес зацапва запалителната свещ и затруднява запалването на двигателя. При продължителна употреба на надморска височина, различна от тази, при която двигателят е бил освидетелстван, той може да увеличи вредните си емисии.

Работата при голяма надморска височина може да се подобри чрез специфични модификации на карбуратора. Ако двигателят винаги работи при надморска височина над 1 500 м, поискайте от вашия сервизен дилър да направи гореспоменатите модификации на карбуратора. Този двигател ще отговаря на стандартите за вредни емисии през целия си срок на експлоатация, когато работи при голяма надморска височина с направените необходими модификации на карбуратора за тази цел.

Дори с подходящите модификации на карбуратора, мощността на двигателя намалява с около 3,5% на всеки 300 м увеличаване на надморската височина. Влиянието на надморската височина върху мощността на двигателя ще бъде по-голямо, ако на карбуратора не са направени необходимите модификации.

ЗАБЕЛЕЖКА

Когато карбураторът е бил модифициран за работа при голяма надморска височина, гориво-въздушната смес ще бъде твърде обеднена при малка надморска височина. Работа при надморска височина под 1 500 м с модифициран карбуратор може да причини прегряване на двигателя и да доведе до сериозна повреда. За употреба при ниска надморска височина, поискайте от сервизния си дилър да върне заводските настройки на карбуратора.

Информация за системата за контрол на вредните емисии

Източник на вредни емисии

При процеса на горене се отделят въглероден оксид, азотни оксиди и въгледороди. Контролът на въгледородите и азотните оксиди е много важен, защото при определени условия те реагират и образуват фотохимичен смог, когато са изложени на пряка слънчева светлина. Въглеродният оксид е токсичен, въпреки че не реагира по същия начин.

Honda използва подходящи системи за контрол на отношението въздух/гориво и на емисиите, за да намали вредните емисии от въглероден оксид, азотни оксиди и въгледороди.

В допълнение, горивните системи на Honda използват компоненти и технологии за контрол, за да намалят емисиите под формата на изпарения.

Наредби на САЩ и Канада за чист въздух и опазване на околната среда

Наредбите на EPA (Американска агенция за опазване на околната среда) Калифорния и Канада изискват всички производители да изготвят писмени инструкции, описващи работата и поддръжката на системите за контрол на емисиите.

Следните инструкции и процедури трябва да се спазват, за да се поддържат емисиите на двигателите Honda в рамките на съответните стандарти.

Неоторизирани изменения

Неоторизираните изменения на системата за контрол на емисиите отработени газове може да повиши емисиите над законово допустимите норми. За неоторизирани изменения се считат:

- Премахването или преработването на която и да е част на всмукателната, горивната или изпускателната система.
- Преработването или изключването на управляващите връзки или механизма за регулиране на оборотите, за да се принуди двигателя да работи извън проектните си параметри.

Проблеми, които може да повлияят на емисиите

Ако знаете за някои от следните симптоми, проверете вашия двигател или го ремонтирайте при вашия сервизен дилър.

- Трудно запалване или изгасване след запалване.
- Неравномерен празен ход.
- Прекъсване или детонации в ауслуха при натоварване.
- Доизгаряне (детонация).
- Черен дим или повишен разход на гориво.

Резервни части

Системите за контрол на отработените газове на вашия двигател Honda са проектирани, произведени и сертифицирани в съответствие с наредбите на EPA (Американска агенция за опазване на околната среда), Калифорния и Канада за вредните емисии. Препоръчваме да използвате оригинални резервни части Honda, когато трябва да обслужвате вашия двигател. Тези оригинални резервни части са произведени по същите стандарти, както оригиналните части, така че можете да бъдете сигурни в тяхното качество. Използването на неоригинални резервни части може да влоши ефективността на вашата система за контрол на вредните емисии.

Производителят на резервни части поема отговорността, че съответната част не влошава емисиите отработени газове. Производителят или търговецът трябва да докаже, че частта няма да попречи на двигателя да съответства на наредбите за емисиите отработени газове.

Техническото обслужване

Спазвайте графика за техническо обслужване на стр. 7. Не забравяйте, че този график е изготвен въз основа на предположението, че вашата машина ще се използва по предназначение. Постоянната работа под високо натоварване или при висока температура, или използването при необичайно влажни и прашни условия налага по-честото обслужване на двигателя.

**Индекс за качеството на въздуха
(Моделите със сертификат за продажба в Калифорния)**

Информацията за индекса за качеството на въздуха се отнася за двигателите, сертифицирани за спазване на емисиите за период от време според изискванията на Калифорнийския съвет по въздушни ресурси (California Air Resources Board).

Графиката има за цел да ви предостави възможност да сравните отделяните вредни емисии на съществуващите двигатели. Колкото по малък е индексът за качеството на въздуха, толкова по-малки са замърсяванията.

Описанието на продължителността има за цел да ви предостави информация относно продължителния период на емисии на двигателя.

Описателният термин показва полезния период на системата за контрол на емисиите на двигателя. Вижте вашата *гаранция на системата за контрол на емисии* за допълнителна информация.

Описателен термин	Период на продължителност на емисиите
Умерен	50 часа (0-80 сс, вкл.) 125 часа (над 80 сс)
Среден	125 часа (0-80 сс, вкл.) 250 часа (над 80 сс)
Удължен	300 часа (0-80 сс, вкл.) 500 часа (над 80 сс) 1,000 часа (225 сс и повече)

Технически характеристики

GX120 (силоотводен вал S, с резервоар за гориво)

Дължина x ширина x височина	297 x 346 x 329 мм
Суха маса [тегло]	13,0 кг
Модел на двигателя	4-тактов, с горно разположени клапани, едноцилиндров
Работен обем [Диаметър x ход на буталото]	118 см ³ [60,0 x 42,0 мм]
Полезна мощност (в съответствие със SAE J1349*)	2,6 kW (3,5 PS) при 3 600 об./мин.
Макс. полезен въртящ момент (в съответствие със SAE J1349*)	7,3 N·m (0,74 kgf·m) при 2 500 об./мин.
Обем на двигателното масло	0,56 л
Вместимост на резервоара за гориво	2,0 л
Охладителна система	Принудително въздушно охлаждане
Запалителна система	Транзисторно запалване
Въртене на силоотводния вал	Обратно на часовниковата стрелка

GX160 (силоотводен вал S, с резервоар за гориво)

Дължина x ширина x височина	304 x 362 x 346 мм
Суха маса [тегло]	15,1 кг
Модел на двигателя	4-тактов, с горно разположени клапани, едноцилиндров
Работен обем [Диаметър x ход на буталото]	163 см ³ [68,0 x 45,0 мм]
Полезна мощност (в съответствие със SAE J1349*)	3,6 kW (4,9 PS) при 3 600 об./мин.
Макс. полезен въртящ момент (в съответствие със SAE J1349*)	10,3 N·m (1,05 kgf·m) при 2 500 об./мин.
Обем на двигателното масло	0,58 л
Вместимост на резервоара за гориво	3,1 л
Охладителна система	Принудително въздушно охлаждане
Запалителна система	Транзисторно запалване
Въртене на силоотводния вал	Обратно на часовниковата стрелка

GX200 (силоотводен вал S, с резервоар за гориво)

Дължина x ширина x височина	313 x 376 x 346 мм
Суха маса [тегло]	16,1 кг
Модел на двигателя	4-тактов, с горно разположени клапани, едноцилиндров
Работен обем [Диаметър x ход на буталото]	196 см ³ [68,0 x 54,0 мм]
Полезна мощност (в съответствие със SAE J1349*)	4,1 kW (5,6 PS) при 3 600 об./мин.
Макс. полезен въртящ момент (в съответствие със SAE J1349*)	12,4 N·m (1,26 kgf·m) при 2 500 об./мин.
Обем на двигателното масло	0,60 л
Вместимост на резервоара за гориво	3,1 л
Охладителна система	Принудително въздушно охлаждане
Запалителна система	Транзисторно запалване
Въртене на силоотводния вал	Обратно на часовниковата стрелка

* Номиналната мощност на двигателя, която е посочена в настоящия документ, представлява полезната отдавана мощност, изпитана на производствен двигател за съответния модел и измерена в съответствие със SAE J1349 при 3 600 об./мин. (полезна мощност) и при 2 500 об./мин. (макс. полезен въртящ момент). Възможно е при двигателите в масово производство да има отклонение от тази стойност. Действителната отдавана мощност за двигателя, който е монтиран в крайната машина, варира в зависимост от множество фактори, включително работните обороти на двигателя за конкретното приложение, условията на околната среда, техническото обслужване и други променливи.

Параметри за настройка GX120/160/200

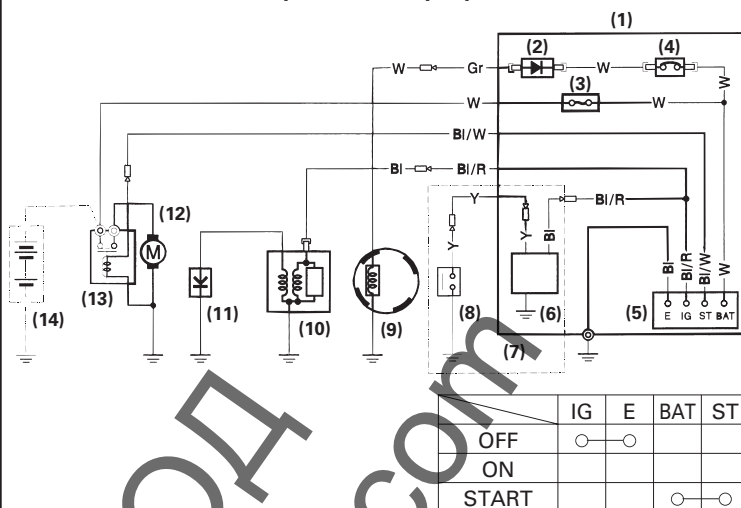
ПОЗИЦИЯ	ТЕХНИЧЕСКИ ХАРАКТЕРИСТИКИ	ТЕХНИЧЕСКО ОБСЛУЖВАНЕ
Междина на запалителната свещ	0,7-0,8 мм	Вижте стр.: 12
Обороти на празен ход	1,400 \pm 200 / -150 150 об./мин.	Вижте стр.: 13
Хлабина на клапана (студен)	GX120 GX200	ВЪТР.: 0,15 \pm 0,02 мм ВЪНШ.: 0,20 \pm 0,02 мм
	GX160	ВЪТР.: 0,08 \pm 0,02 мм ВЪНШ.: 0,10 \pm 0,02 мм
Други технически характеристики	Не са необходими други регулировки.	

Бърз справочник

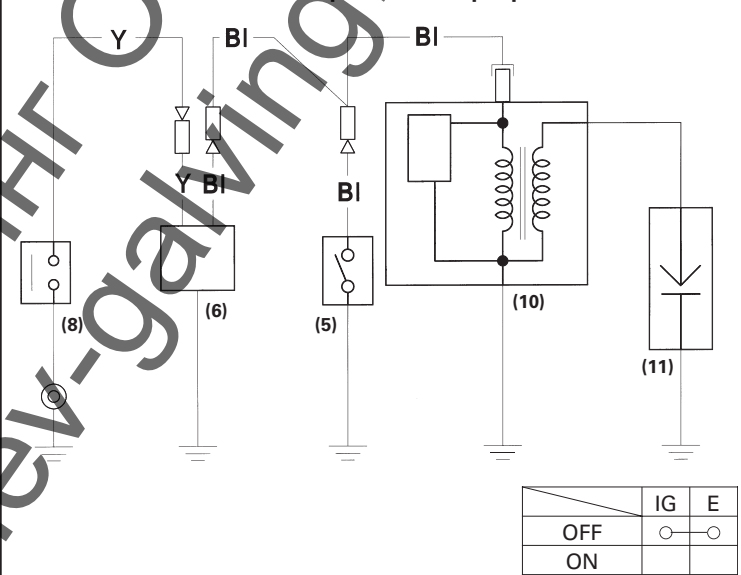
Гориво	Безоловен бензин (вижте стр. 8)	
	САЩ	Октаново число по моторен метод 86 или по-високо
	Извън САЩ	Октаново число по изследователски метод 91 или по-високо САЩ Октаново число по моторен метод 86 или по-високо
Двигателно масло	SAE 10W-30, API SJ или по-късна, за общо ползване. Вижте стр. 8.	
Масло на редуктора	Като двигателното, вижте по-горе (приложими модели).	
Запалителна свещ	BPR6ES (NGK) W20EPR-U (DENSO)	
Техническото обслужване	Преди всяка употреба: • Проверете нивото на двигателното масло. Вижте стр. 9. • Проверете маслото в редуктора (приложими модели). Вижте стр. 9-10. • Проверете въздушния филтър. Вижте стр. 10.	
	Първите 20 часа: • Сменете двигателното масло. Вижте стр. 9. • Сменете маслото в редуктора (приложими модели). Вижте стр. 10.	
	Последващ: Вижте графика за техническо обслужване на стр. 7.	

Електрически схеми

С «Oil Alert» и електрически starter



С «Oil Alert» и без електрически starter



- | | |
|------------------------------|-------------------------------|
| (1) ПУЛТ ЗА УПРАВЛЕНИЕ | (8) КЛЮЧ ЗА НИВОТО НА МАСЛОТО |
| (2) ИЗПРАВИТЕЛ | (9) ЗАРЯДНА БОБИНА |
| (3) ПРЕДПАЗИТЕЛ | (10) ЗАПАЛИТЕЛНА БОБИНА |
| (4) ПРЕКЪСВАЧ | (11) ЗАПАЛИТЕЛНА СВЕЩ |
| (5) КЛЮЧ НА ДВИГАТЕЛЯ | (12) СТАРТЕРЕН МОТОР |
| (6) БЛОК «OIL ALERT» | (13) СТАРТЕРЕН СОЛЕНОИД |
| (7) Модел с блок «Oil Alert» | (14) АКУМУЛАТОР (12 V) |

Bl	Черен	Bv	Кафяв
Y	Жълт	O	Оранжев
Bu	Син	Lb	Светло син
G	Зелен	Lg	Светло зелен
R	Червен	P	Розов
W	Бял	Gr	Сив

ИНФОРМАЦИЯ ЗА ПОТРЕБИТЕЛЯ

Гаранция и местонахождение на дистрибутор/дилър

САЩ, Пуерто Рико и Американски Вирджински острови:

Посетете нашия уебсайт: www.honda-engines.com

Канада:

Обадете се на (888) 9HONDA9

или посетете нашия уебсайт: www.honda.ca

За Европа:

Посетете нашия уебсайт: <http://www.honda-engines-eu.com>

Австралия:

Обадете се на (03) 9270 1348

или посетете нашия уебсайт: www.hondampe.com.au

Сервизна информация за потребителя

Персоналът на сервизния дилър се състои от обучени професионалисти. Те трябва да могат да отговорят на всеки ваш въпрос. Ако срещнете проблем, който вашият дилър не може да реши удовлетворително, обсъдете го с отговорните управители. Сервизният мениджър, генералният мениджър и собственикът могат да помогнат. Почти всички проблеми се решават по този начин.

САЩ, Пуерто Рико и Американски Вирджински острови:

Ако не сте удовлетворени от решението, което е взето от управлението на дилъра, обърнете се към регионалния дистрибутор на двигатели Honda за вашия район.

Ако все още не сте удовлетворени, след като сте разговаряли с регионалния дистрибутор на двигатели, можете да се обърнете към централния офис на Honda, както е показано.

За всички останали райони:

Ако не сте удовлетворени от решението, взето от управлението на дилъра, обърнете се към централния офис на Honda, както е показано.

(Централен офис на Honda)

Когато пишете писмо или се обаждате по телефона, подайте следната информация:

- Име на производителя на оборудването и номер на модела, на който е монтиран двигателят
- Модел на двигателя, сериен номер и тип (вижте стр. 16)
- Име на дилъра, който ви е продал двигателя
- Име, адрес и лице за контакт на дилъра, който обслужва двигателя ви
- Дата на покупка
- Вашето име, адрес и телефонен номер
- Подробно описание на проблема

САЩ, Пуерто Рико и Американски Вирджински острови:

American Honda Motor Co., Inc.

Power Equipment Division
Customer Relations Office
4900 Marconi Drive
Alpharetta, GA 30005-8847

Или телефон: (770) 497-6400, 8:30 - 19:00 ET

Канада:

Honda Canada, Inc.

180 Honda Blvd.
Markham, ON L6C 0H9

Телефон: (888) 9HONDA9 Без такси

(888) 946-6329

Факс: (877) 939-0909 Без такси

Австралия:

Honda Australia Motorcycle and Power Equipment Pty. Ltd.

1954-1956 Hume Highway
Campbellfield Victoria 3061

Телефон: (03) 9270 1111

Факс: (03) 9270 1133

За Европа:

Honda Europe NV.

European Engine Center

<http://www.honda-engines-eu.com>

За всички останали райони:

За помощ се обръщайте към дистрибутора на Honda във вашия район.

HONDA
The Power of Dreams